

# Hortolândia

Cidade que cresce com a gente

Lido no Expediente da Sessão Ordinária de 27 MAIO 2019

OFÍCIO GP N.º875/2019

Hortolândia, 15 de maio de 2019.

À  
CÂMARA MUNICIPAL DE HORTOLÂNDIA  
AO EXCELENTÍSSIMO SENHOR  
VEREADOR VALDECIR ALVES PEREIRA

## Requerimento n.º448/2019

Presidente,

Em atenção ao Requerimento n.º 448/2019, encaminhamos resposta da Secretaria Municipal de Esporte e Lazer, a saber:

A Secretaria Municipal de Esporte e Lazer encaminhou resposta, através de Memorando MI SECEL n.º 283/2019.

Desta forma, ante o atendimento das requisições formuladas, colocamo-nos à disposição para prestar ulteriores elucidacões que se façam necessárias.

Sem mais, apresentam-se a Vossa Excelência protestos de elevada estima e consideração.

Atenciosamente,

  
**ANGELO AUGUSTO PERUGINI**  
Prefeito de Hortolândia



# Hortolândia

Cidade que cresce com a gente

Hortolândia, 15 de maio de 2019.

MI SECEL nº. 283/2019  
Protocolo: nº.

À

**Secretaria Municipal de Assuntos Jurídicos**

**A/c: Sra. Elke Gomes Veloso**

**Assunto: Resposta de requerimento**

Em resposta ao requerimento Nº 448/2019 do vereador Paulo Pereira Filho:

**Requerimento nº 448/2019:**

- 1 – Sim, para a Praça do antigo Supermercado Roxo – Jd. Nsra Auxiliadora;
- 2 – Estimativa R\$ 250.000,00;
- 3 – Esta secretaria sempre está pleiteando com governo federal e governo estadual, convênios para obras como esta;
- 4 – Sim, segue em anexo.

Atenciosamente,

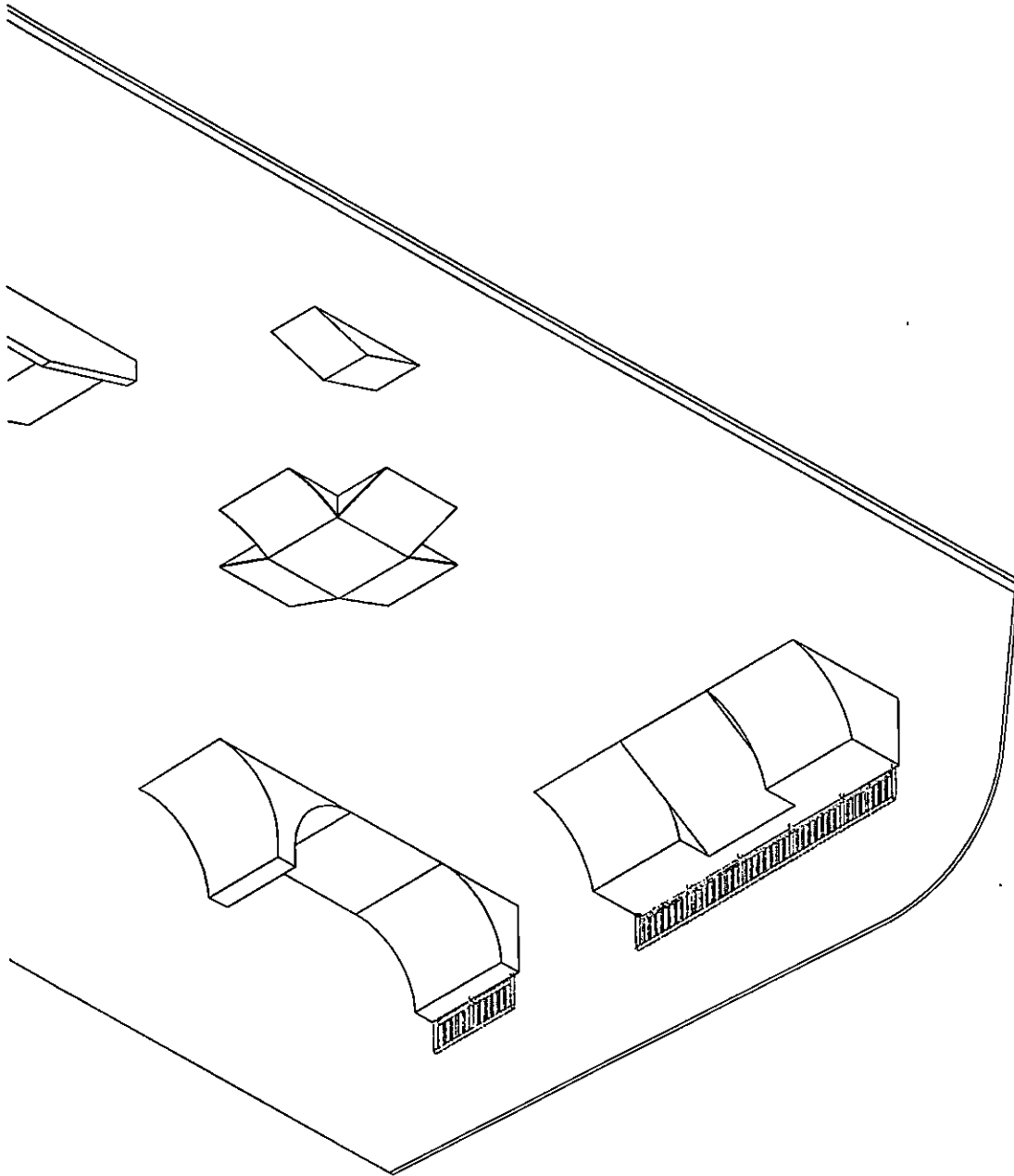
  
**Antonio Marcos Silva Mendes**  
**Diretor**  
**Secretaria de Esporte e Lazer**

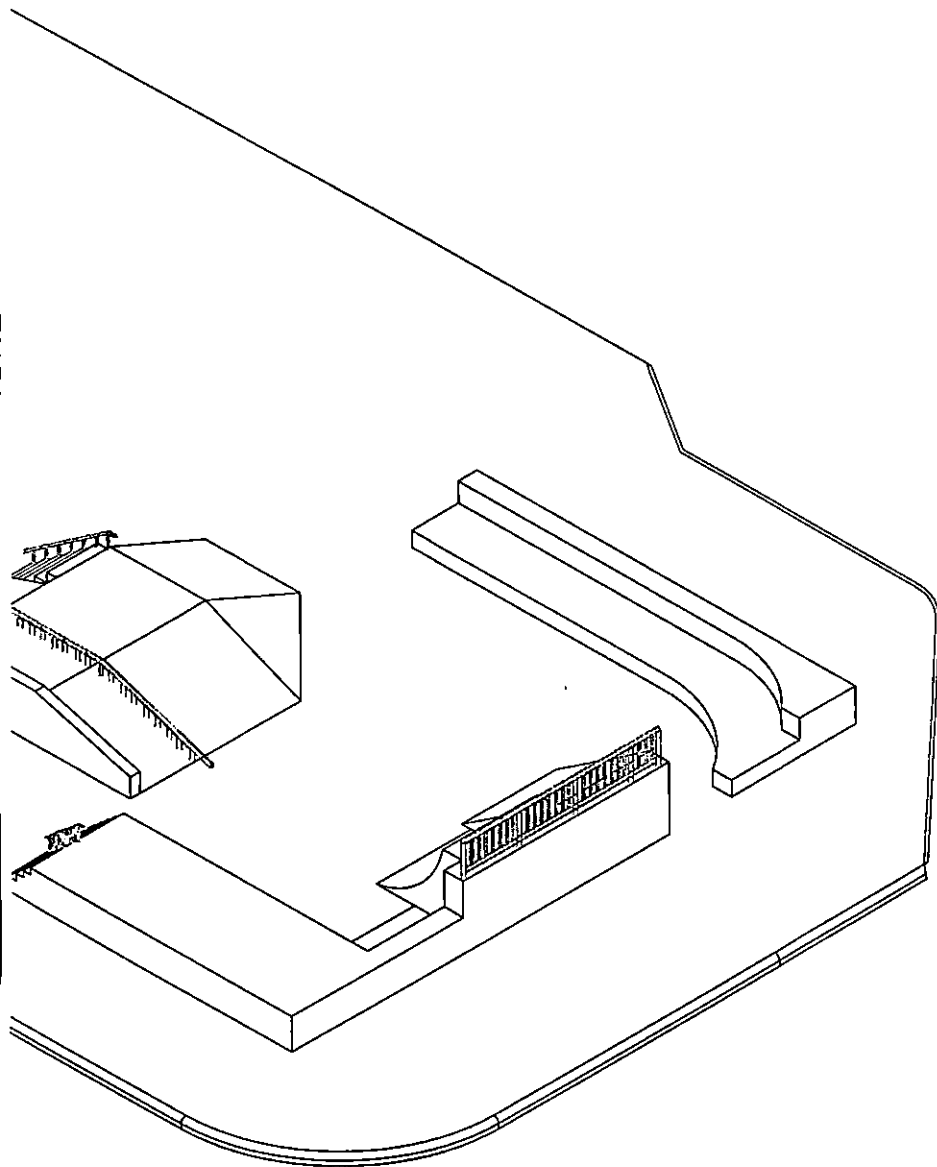
---

**Município de Hortolândia**

Secretaria Municipal de Cultura, Esporte e Lazer – Palácio das Águas  
Rua José Cláudio Alves dos Santos, 585 – Remanso Campineiro – Hortolândia/SP.  
CEP: 13.184-472 – Fone: 19.3965-1400 - Email's: [cultura@hortolandia.sp.gov.br](mailto:cultura@hortolandia.sp.gov.br), [esporte@hortolandia.sp.gov.br](mailto:esporte@hortolandia.sp.gov.br)

09  
PERSPECTIVA  
SECCIA





					ADMINISTRAÇÃO
COORDENAÇÃO					
COORDENAÇÃO TÉCNICA					VISTO
OBJETO: CONSTRUÇÃO DE PISTA DE SKATE NO JARDIM NOSSA SENHORA AUXILIADORA					
LOCAL: RUA ANTÔNIO JOÃO AMORIM, S/N BAIRRO JD. NOSSA S. AUXILIADORA					OBSERVAÇÃO
TÍTULO: PERSPECTIVA					
AUTORIZAÇÃO DO PROJETO: X					PROCESSO
ESCALAS	DESenhos	VERIFICAÇÃO	LIBERAÇÃO	DATA	FOLHA
S/ESCALA	X			MARÇO/2013	8/8